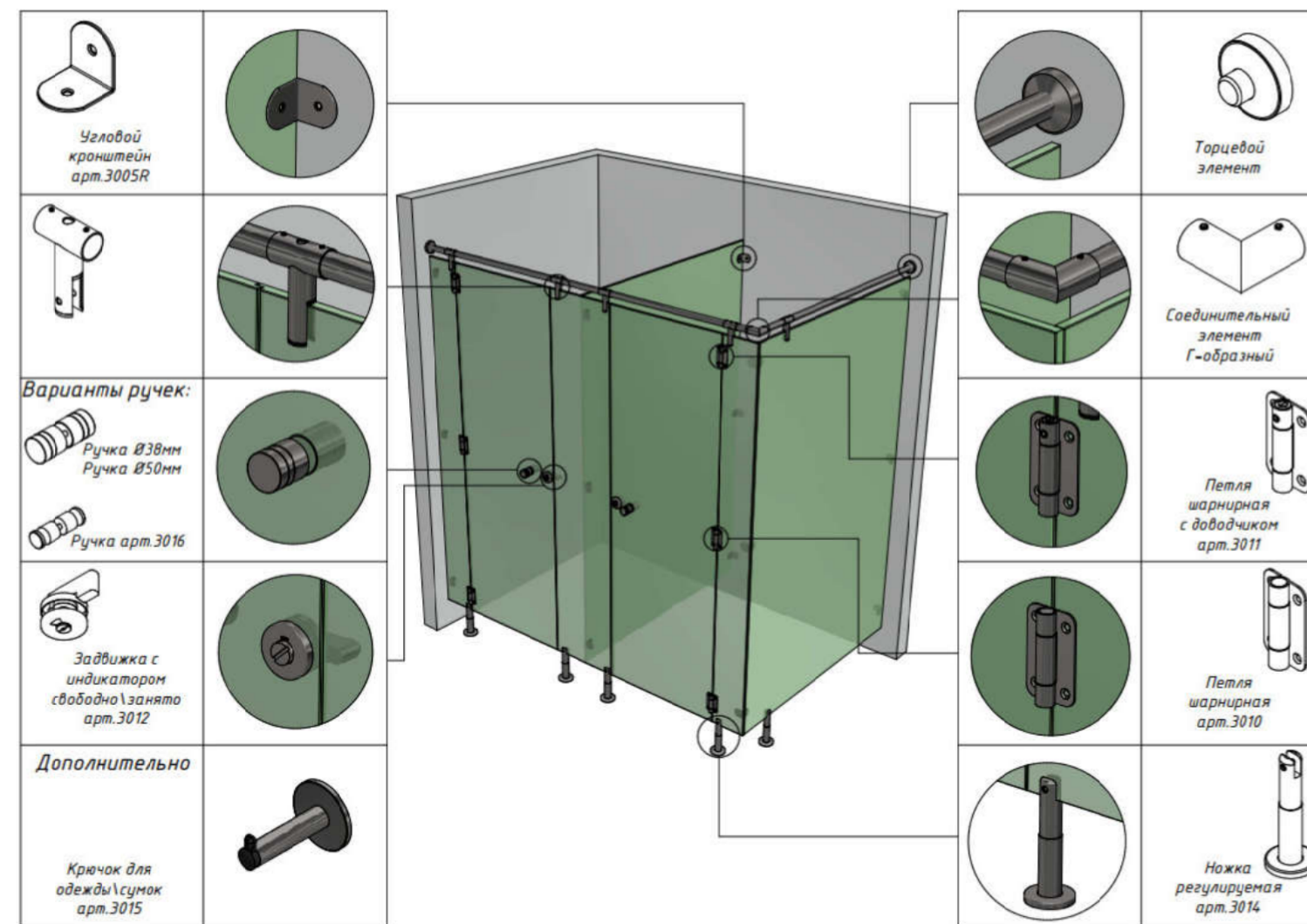
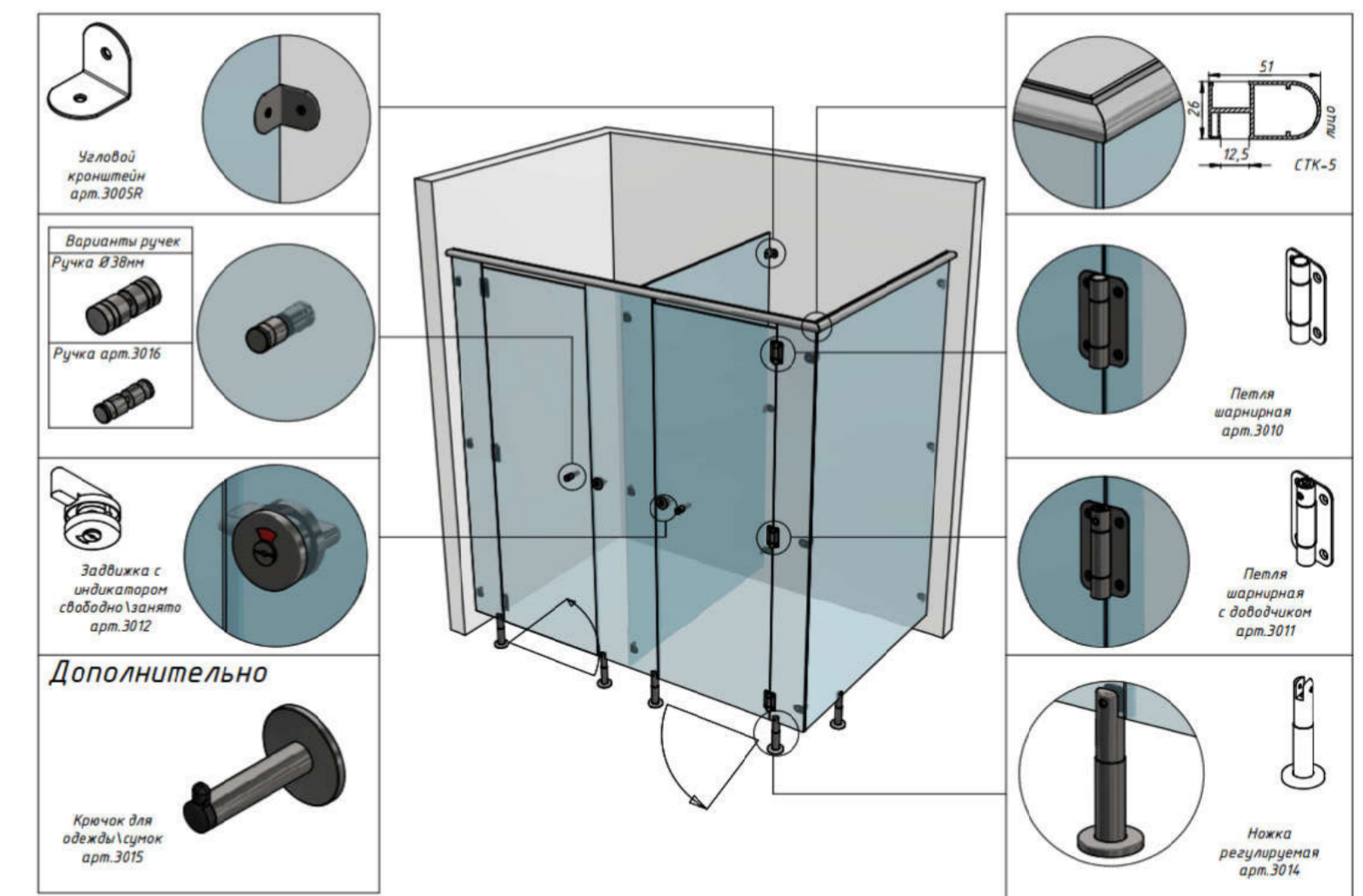


Принципиальная схема монтажа сантехнических перегородок



Адрес: 109377, Москва
Рязанский проспект, 32, корпус 3
офис 413, Наска Плаза
Телефон/Факс:
+7 495 775 46 10
e-mail: info@decosfera.ru

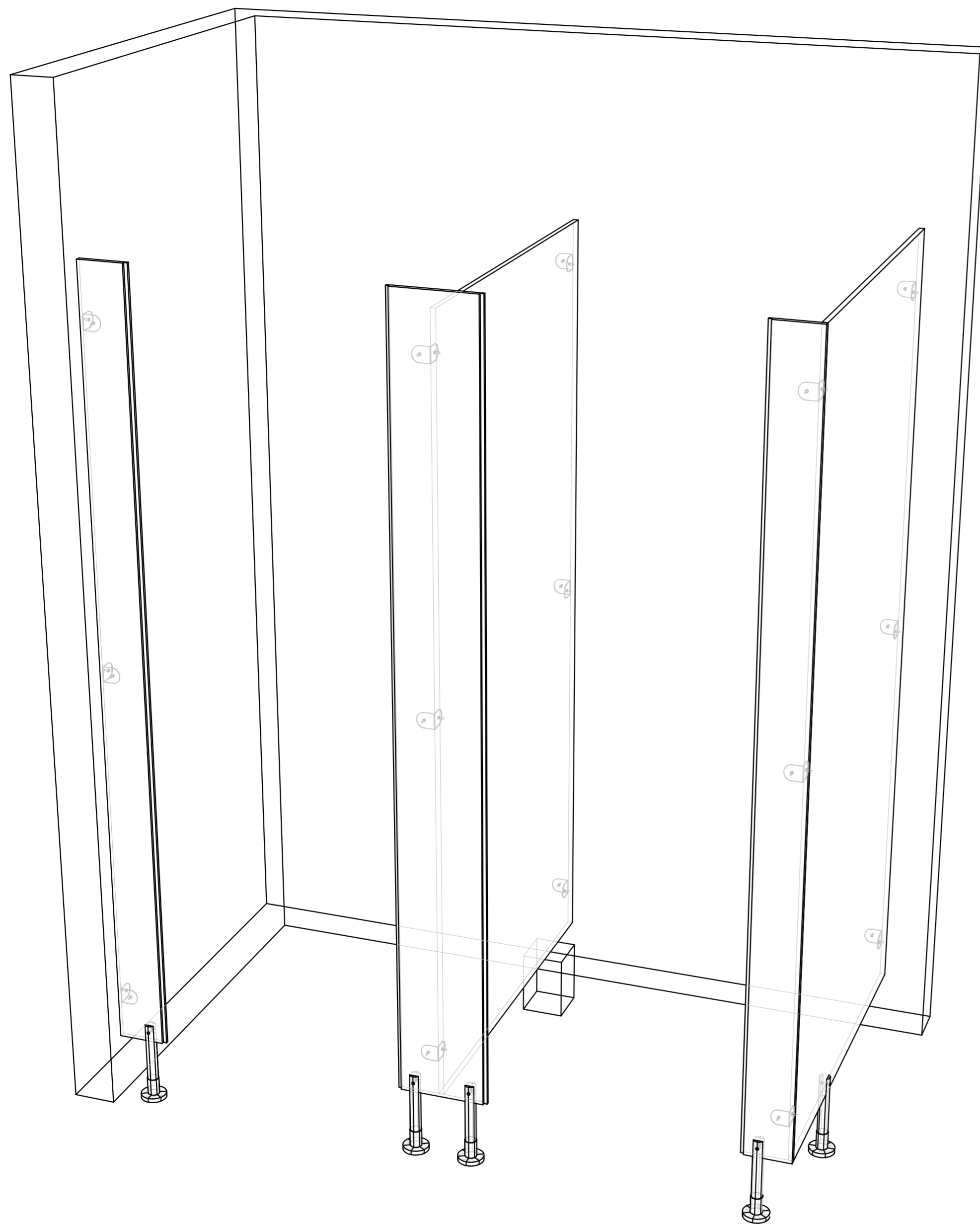


ВАЖНО!

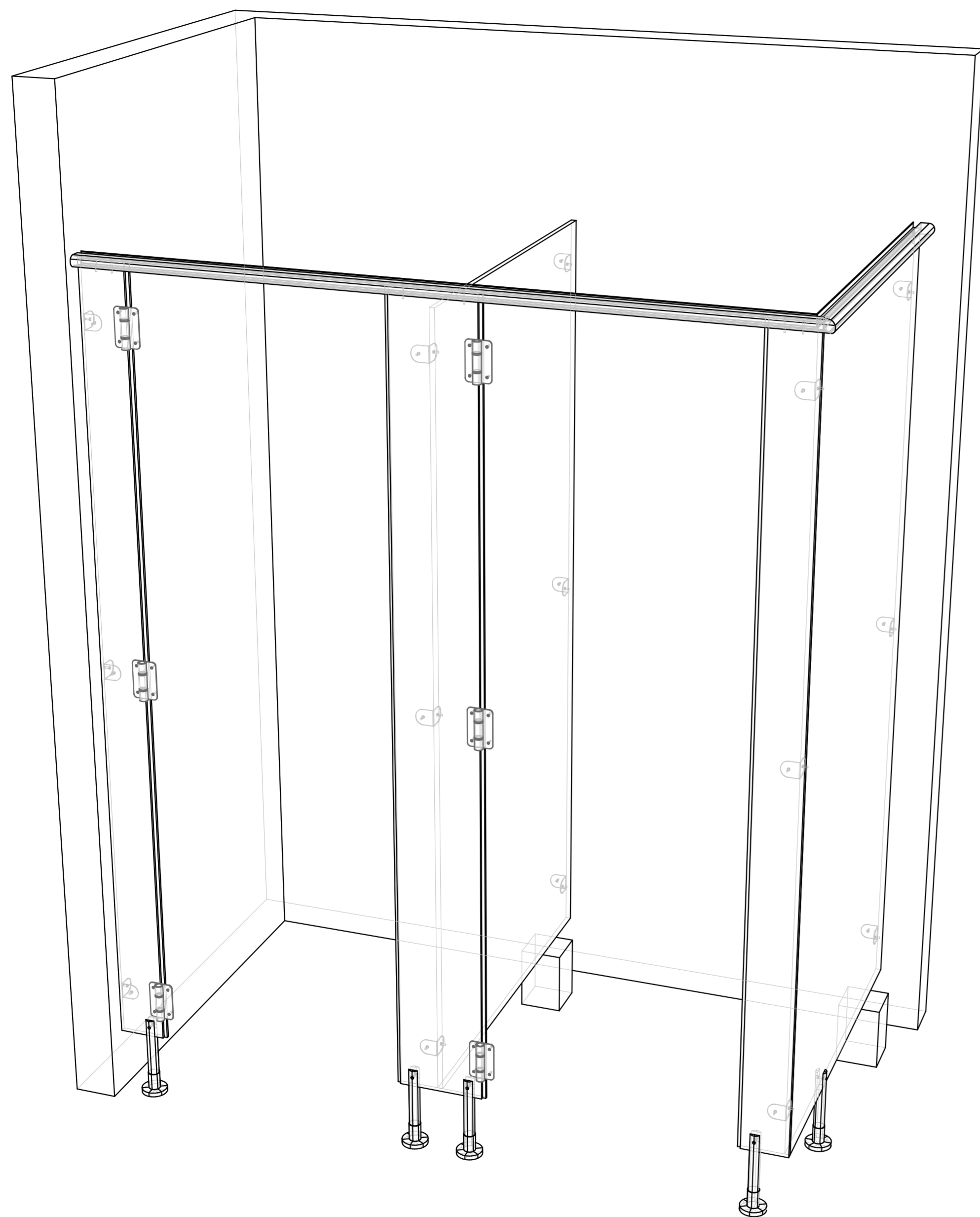
Во время транспортировки HPL панелей необходимо использовать только плоские, хорошо закрепленные паллеты и не допускать сдвига листов относительно друг друга; убедитесь, что при погрузочно-разгрузочных работах панели HPL не соприкасаются друг с другом. Необходимо поднимать панели вручную или посредством грузоподъемных механизмов с вакуумными присосками, чтобы не поцарапать поверхности листов; не рекомендуется стаскивать листы: грязь, посторонние тела и острые торцы, трущиеся о поверхность, могут повредить поверхность панели. Нарушение условий хранения может привести к необратимому деформированию листа. Хранение листов осуществляется в закрытых помещениях, в оптимальных климатических условиях; листы укладываются друг на друга на прочную ровную поверхность; не рекомендуется ставить панели вертикально. Верхний лист можно покрыть полиэтиленовой пленкой. в случае постоянного хранения панелей на улице, полностью закрывайте их полиэтиленовой пленкой для защиты от погодных условий. Перед использованием панелей нужно осуществить их кондиционирование, чтобы предотвратить деформирование или коробление. Панели HPL имеют свойство слегка сжиматься, если хранятся при низкой влажности от 5 до 20% или расширяться, если хранятся при высокой влажности от 70 до 90%. Поэтому листы пластика и детали из них, должны достичь своего влажностного баланса в условиях их использования. Рекомендуемыми условиями является температура 18-20° С и относительная влажность воздуха около 50%. Панели HPL и детали должны выдерживаться перед монтажом строго горизонтально (стопой на ровной подложке, недопускающей провисания краёв). Рекомендуемый вентиляционный срок - не менее недели, минимальный срок кондиционирования - 48 часов в тех условиях, в которых будет осуществляться дальнейшая эксплуатация материала.

Инструменты для монтажа:

1. Дрель (шуруповерт)
2. Биты PH/PZ
3. Перфоратор, если пол или стены - бетон.
4. Уровень строительный
5. Саморезы 3,5x25, если верхний профиль СТК5 или аналог.
6. Дюбеля\саморезы для крепления к стенам.
7. Ручной инструмент: отвертки, молоток, набор шестигранников и пр.
8. Подставки 120мм по количеству перегородок с подкладками до 170мм



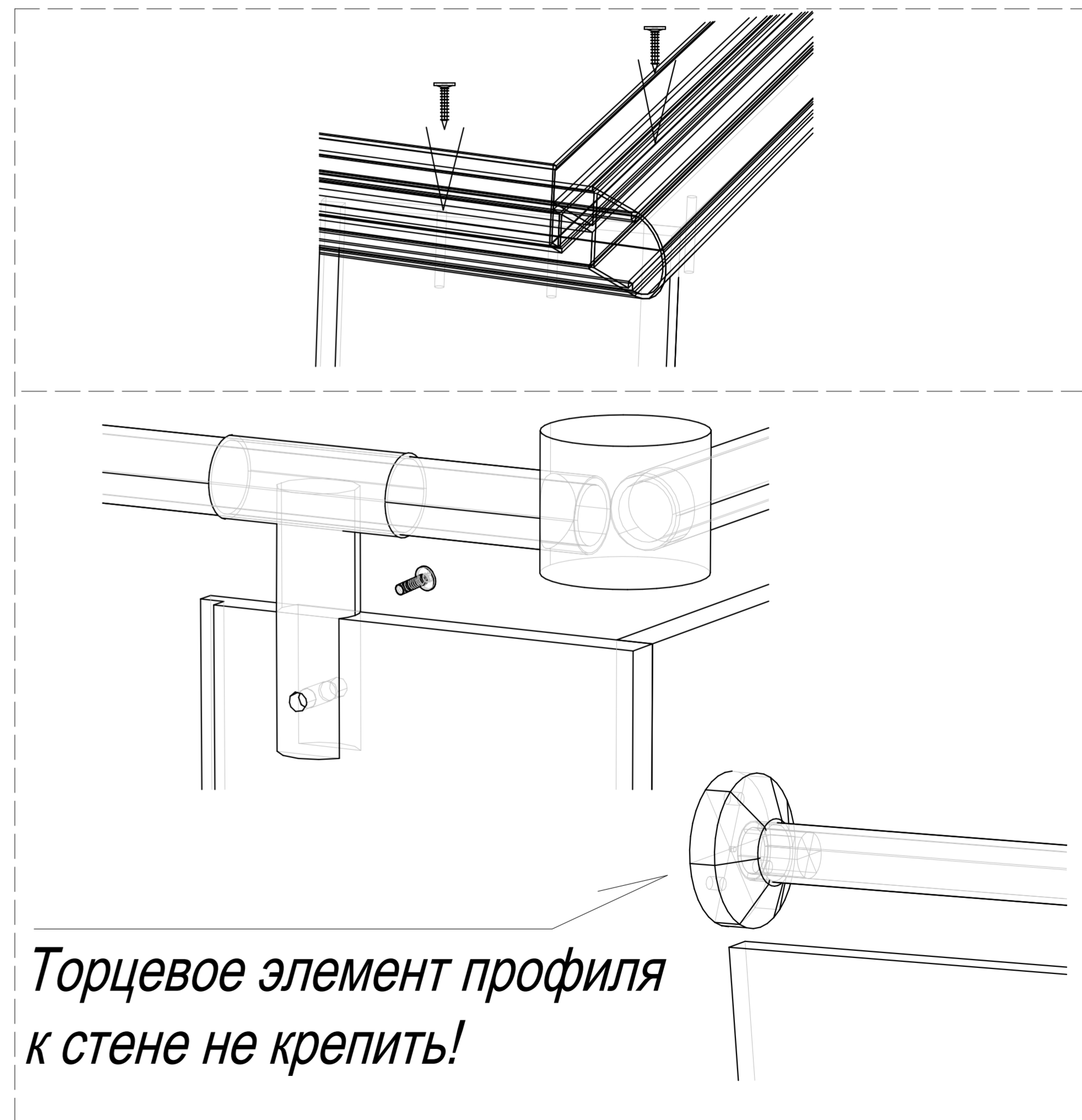
*Соединить перегородки с фасадками.
Установить приблизительно на место.
НЕ КРЕПИТЬ к полу и стенам.
Установить под перегородки подставки
со стороны стен.*



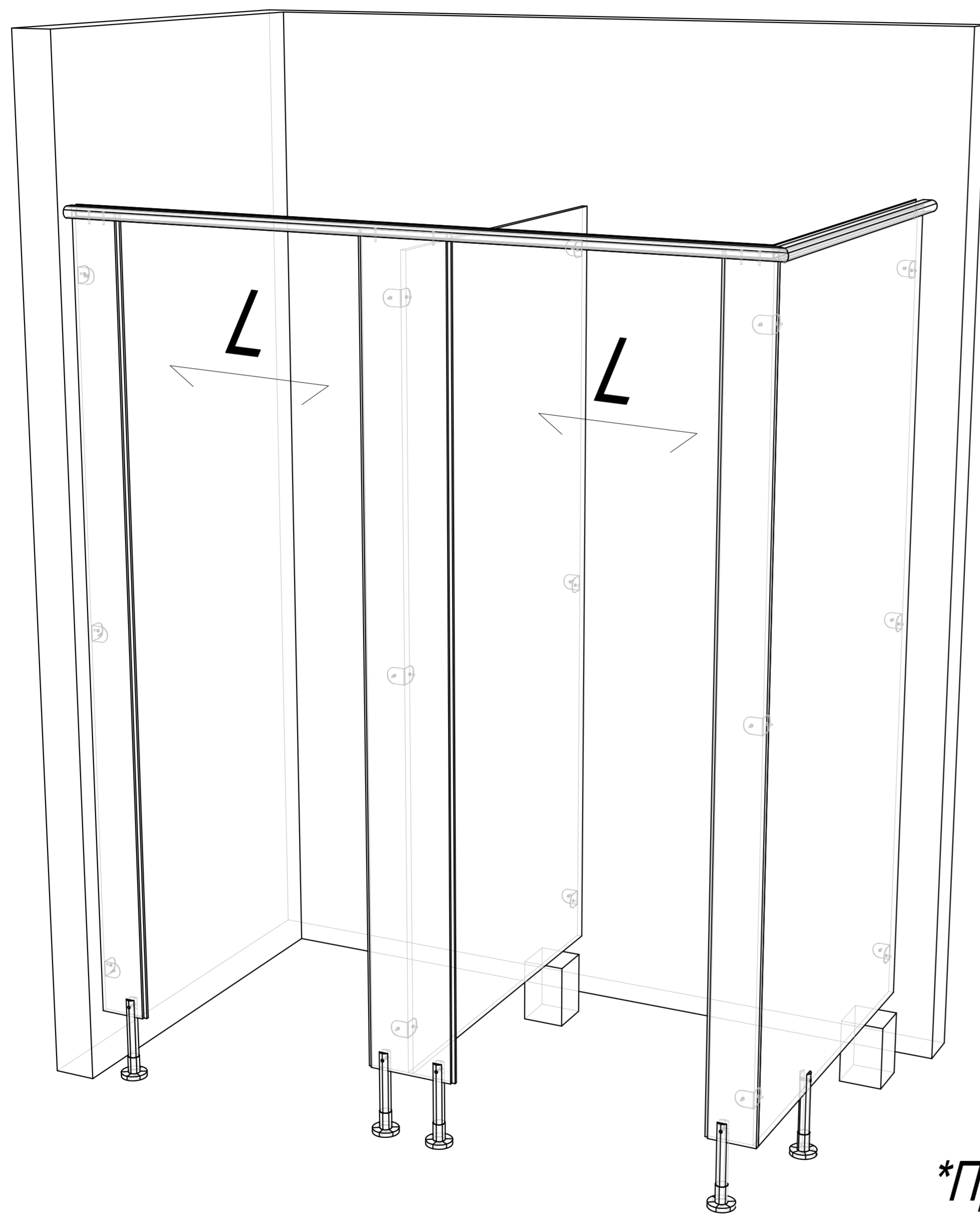
Установить верхний профиль стабилизации.

*- СТК 5 (или аналог) закрепить
на саморезы 3,5x25мм*

- Профиль-трубу на специальные подвесы.



*Торцевое элемент профиля
к стене не крепить!*



Установить верхний профиль стабилизации.

*При установке профиля-трубы
сохранить расстояние между фасадками:*

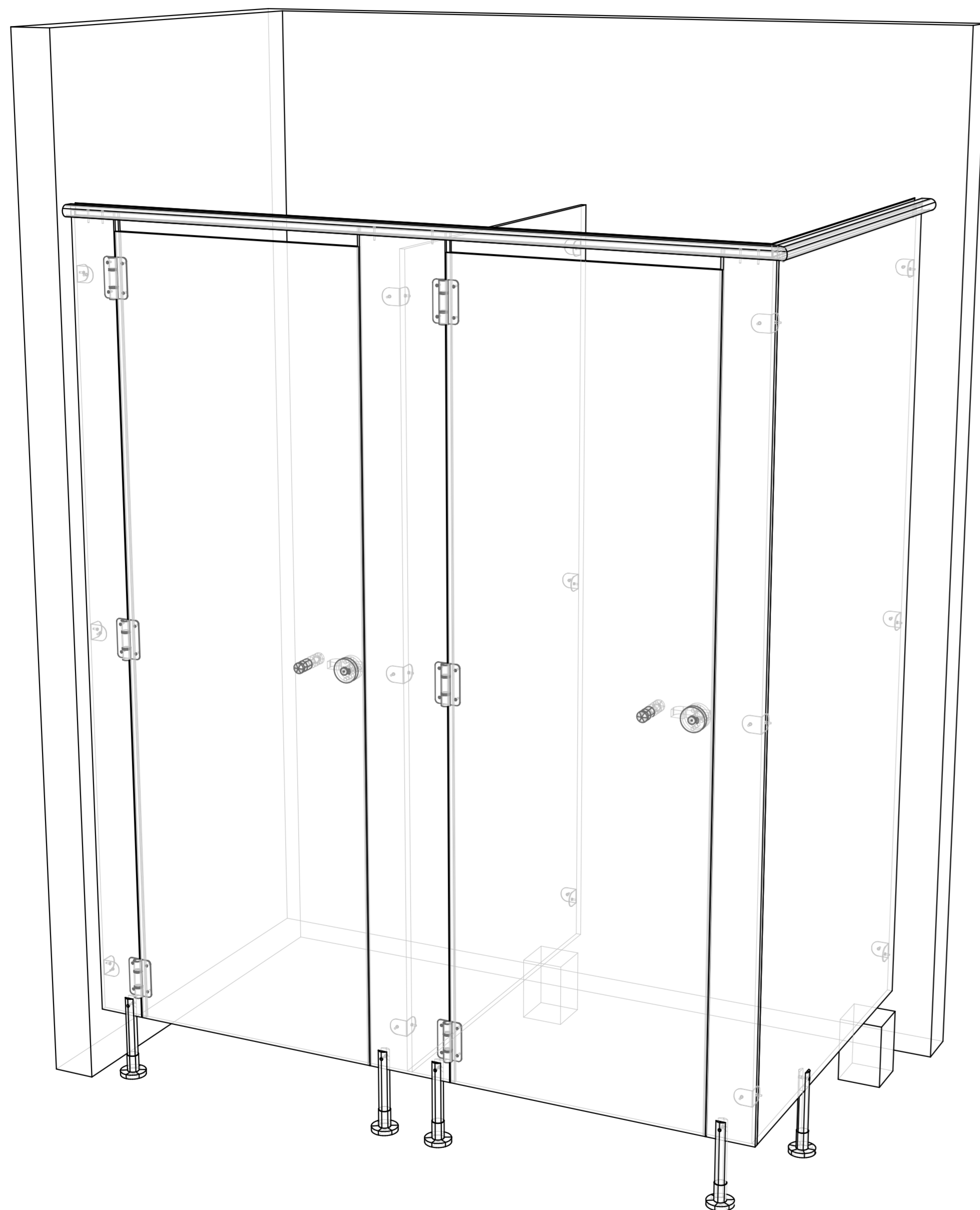


L равно "ширина двери" минус 12мм

Например, для двери 600мм,

расстояние между фасадками 588мм

**При установке профиля СТК5 или аналога,
отверстия уже просверлены на нужном расстоянии.*



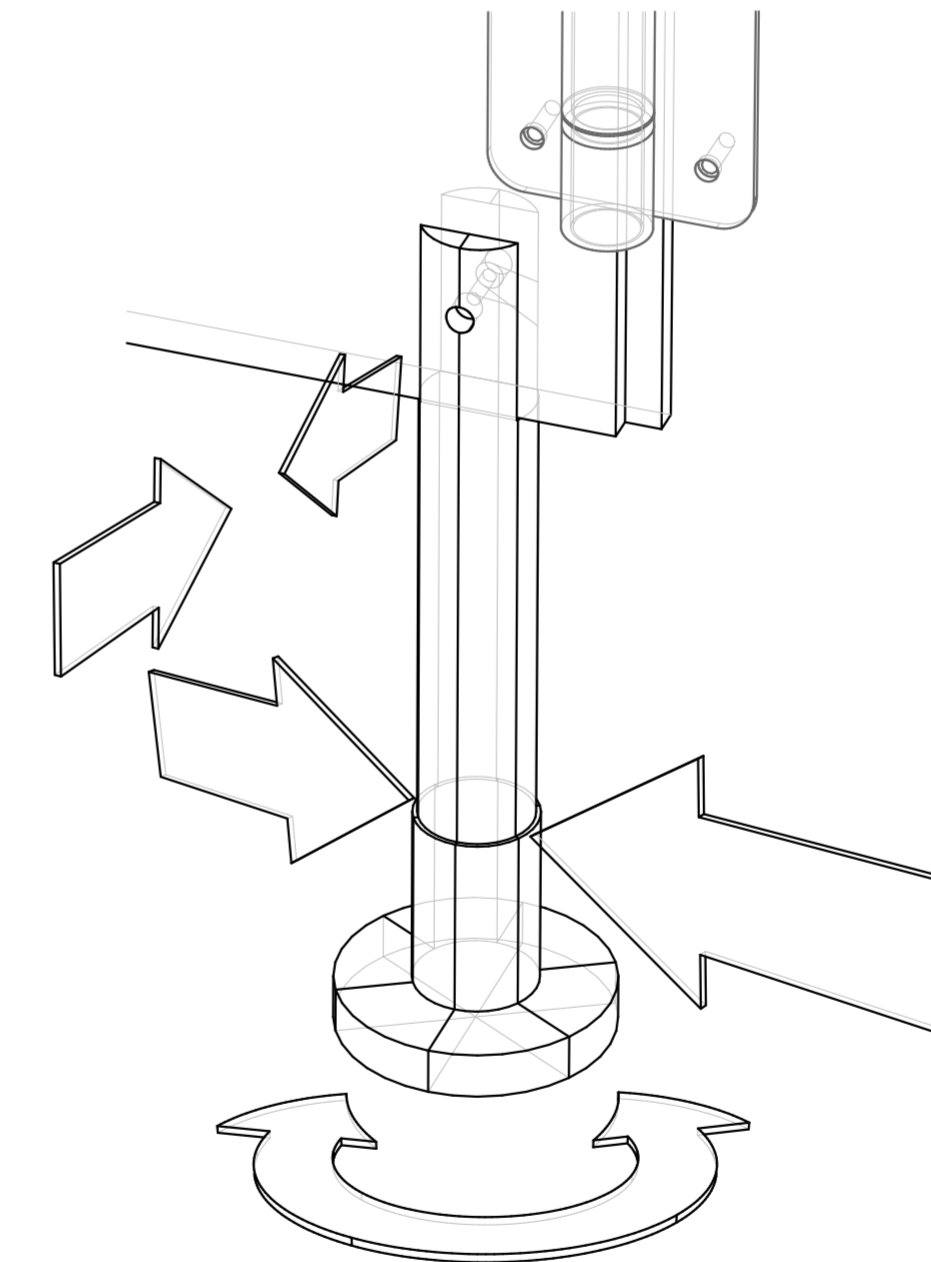
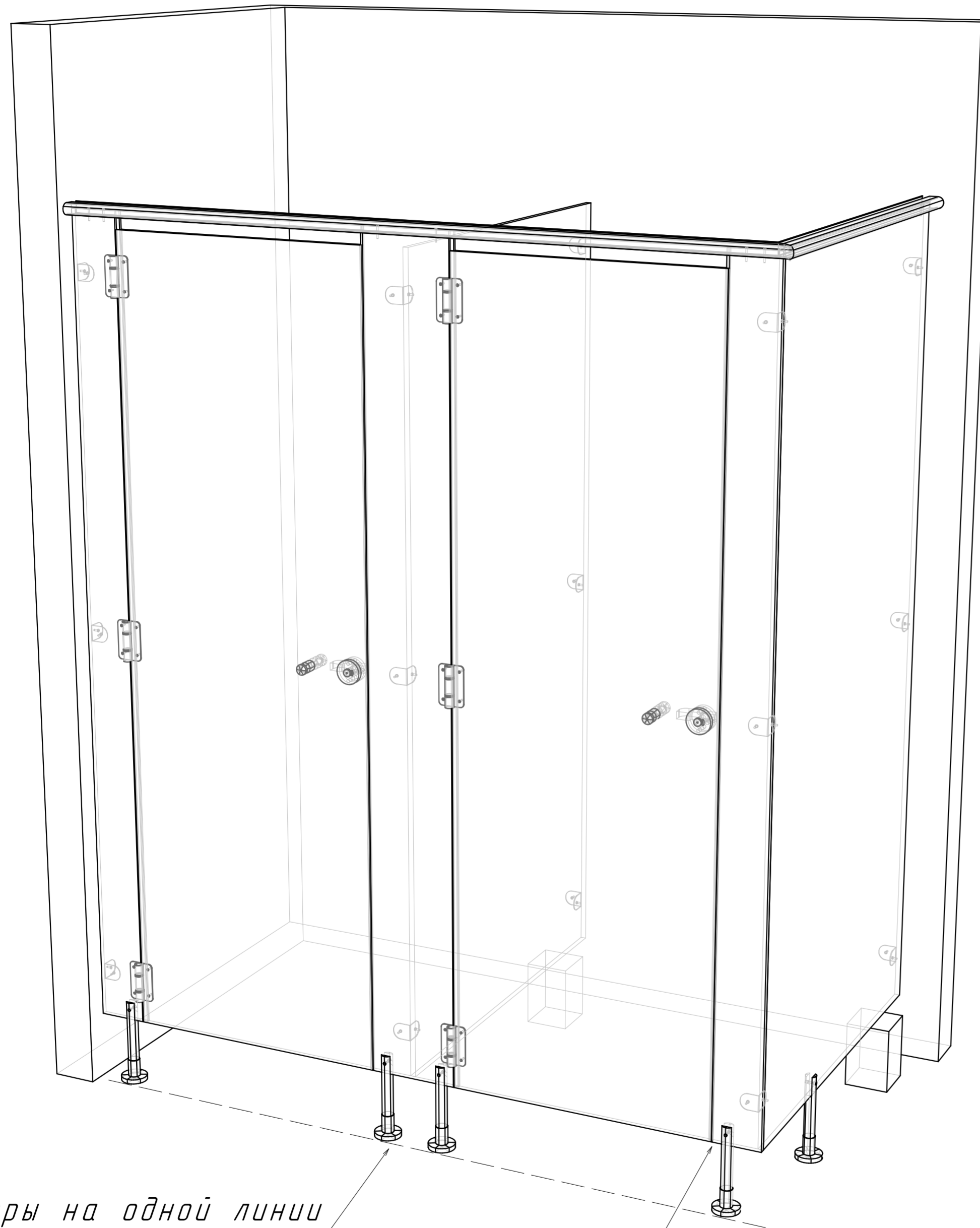
Установить двери в соответствии со схемой сборки кабин для данного помещения.

Установить дверную фурнитуру

ВЫРАВНИВАНИЕ КАБИН

НЕзакрепленные к стенам и полу кабины необходимо выровнять, ориентируясь на двери и зазоры на дверях

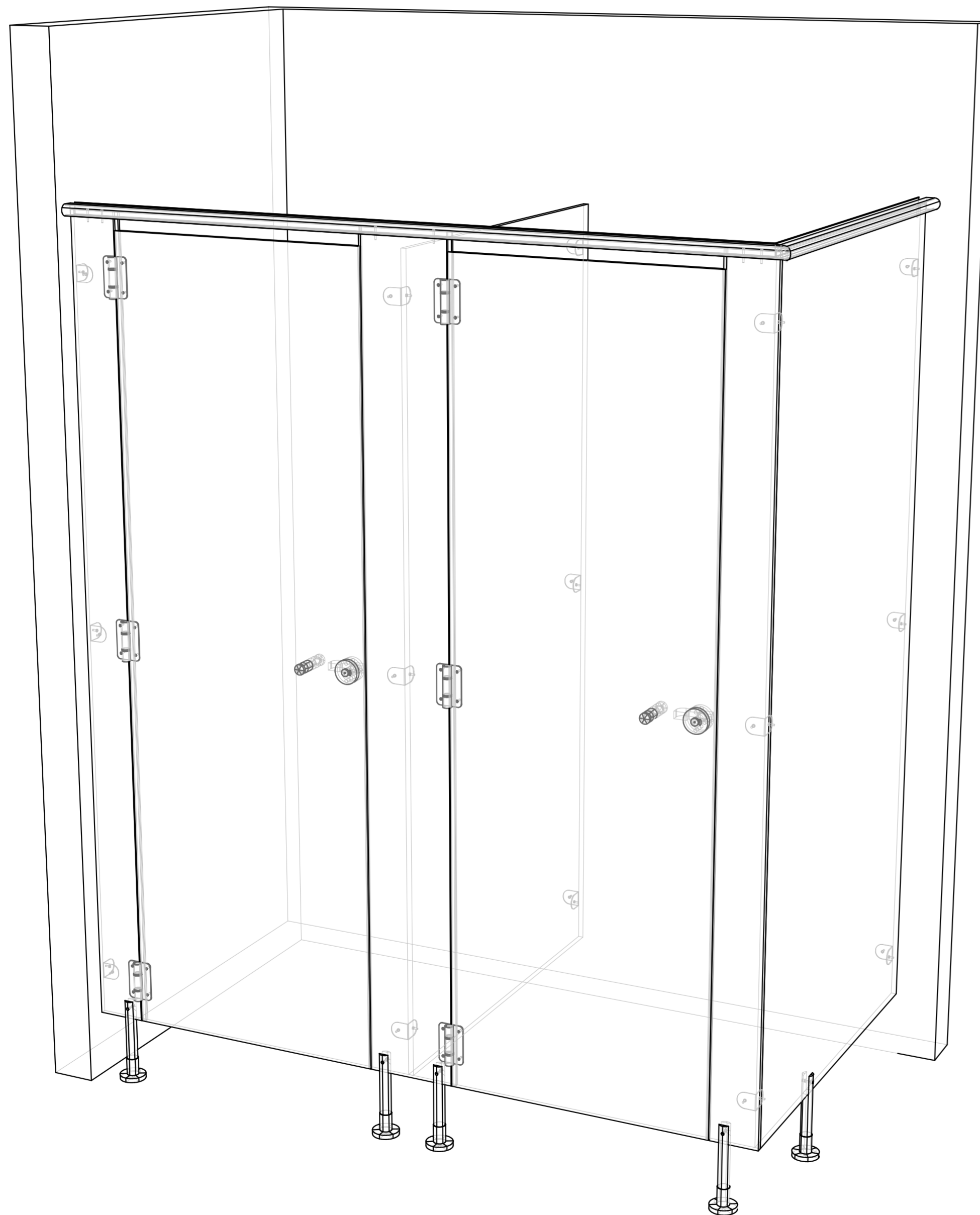
Выравнивание производить за счет опор. Перемещая их вправо/влево, вперед/назад, а также выкручивая или закручивая основание опоры для регулировки по высоте.



Опоры на одной линии

Низ двери совпадает с низом фасада

Необходимо добиться того, что бы все детали фасада были в одной плоскости!



После выравнивания кабин, закрепить
- перегородки и фасады к стенам,
- опоры к полу
- торцевые элементы профиля стабилизации
к стене.

Установить крючки для одежды.
Так же, отрегулировать петли с доводчиком
на дверях, если таковые присутствуют.